

ガラスフュージング用国産電気窯

100Vで使える国産電気窯です。
 価格は2017年8月現在。税・送料込
 (沖縄は差額送料が加算されます)

品番	価格	炉内サイズ	最高温度	プログラム有無	陶芸
8811-F	355,000円	32x32xH30cm	900℃	6ステップ9コース	素焼
8811-N	316,000円	32x32xH30cm	900℃	3ステップ8コース	素焼
8815	336,000円	26x26xH23cm	1,260℃	3ステップ8コース	本焼
8814-TBK-1	266,000円	22x22xH23cm	1,300℃	3ステップ8コース	本焼
8816-TM	178,000円	20x20xH20cm	1,250℃	温度計・手動制御	本焼

8811-N:316,000円 フュージング・絵付け

KCG-31N 「彩火」

最高温度 900℃ 100V・14.5A

外寸:65x56xH54cm 51kg

内寸:32x32x30cm

広い炉内・前扉開き・2.3mコード

温度調節プログラム8コース設定

棚板2枚、支柱・サイコロ付き

上部に転写紙使用用のガス抜き栓あり

当社オススメ



PSEマーク付

- ・オートロック機能/焼成中扉ロック(解除ボタンあり)
- ・転倒センサー機能/地震転倒時に電源遮断
- ・送風ファン機能



簡単温度設定

使いやすい前扉開閉式

8811-F:355,000円 フュージング・絵付け

上記「彩火」に、より細かな温度設定が可能なプログラムコントローラーを付けたものです。

6ステップ・9コース。



8815:336,000円 ヒュージング・絵付けの他、本焼の陶芸もOK。

KCG-15型 最高温度1,260℃ 100V・14.5A

外寸:65x56xH54cm 53kg オートロック機能 2.3mコード

内寸:26x25x23cm 広い炉内・前扉開き・2.3mコード

棚板24x24cm2枚 支柱・サイコロ付き

温度調節プログラム8コース(固定6種+オリジナル2種)

8814-TBK-1:256,000円 陶芸もOK

TBK-1型 最高温度1300℃ 100V・15A

外寸:46x60xH58cm

内寸:22x22x23cm 43kg

スパイラル カンタル線φ1.8

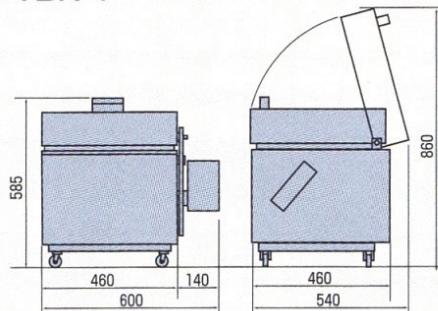
お手頃サイズ・上開き

温度調節プログラム8コース。

本焼 10時間/約250円

棚板19x19cm 2枚 支柱・サイコロ付

TBK-1



8816-TM:GSK-01TM:178,000円 (TMK-1)

GSK-01+TM型 最高温度 1,250℃ 100V・13A

外寸:50x41xH53cm 陶芸もOK

内寸:20x20xH20cm カンタル線断熱材一体型

お手頃な価格とサイズです。上開き 棚板16x16cm2枚

ON/OFF 強弱 ダイヤル式温度制御

コーンと温度計によるマニュアル(手動)調整